

(I)	(GB)	(F)	(D)	(E)
Scheda espansioni "PIÙ" e "PER"	"PIÙ" and "PER" expansion card	Cartes d'extension "PIÙ" et "PER"	Erweiterungsk arte "PIÙ" und "PER"	Tarjetas de expansión "PIÙ" y "PER"



NICE SPA - Via Pezza Alta, 13 - Z.I. di Rustignè
31046 ODERZO - TV - ITALY
Tel. 0422 853838 - Fax 0422 853585
<http://www.niceforyou.com> - email: info@niceforyou.com



QUESTO LIBRETTO È DESTINATO SOLO ALL'INSTALLATORE.

L'installazione dovrà essere effettuata solamente da personale professionalmente qualificato in conformità a quanto previsto dalla legge n° 46 del 5 marzo 1990 e successive modifiche ed integrazioni e nel pieno rispetto delle norme UNI 8612.

A termine di legge ci riserviamo la proprietà di questo manuale con divieto di riprodurlo o di renderlo comunque noto a terzi o a ditte concorrenti senza nostra autorizzazione.

① Scheda espansioni "PIÙ" e "PER"

INTRODUZIONE:

La scheda espansioni **PIÙ** e la scheda **PER** sono state sviluppate per ampliare e completare le prestazioni delle centrali elettroniche aumentando gli ingressi di comando e aggiungendo svariate uscite di controllo.

La scheda **PIÙ** può essere utilizzata solo in centrali che lavorano in corrente alternata, mentre la scheda **PER** può essere utilizzata solo in centrali che lavorano in corrente continua. In caso di dubbio verificare sulle istruzioni della centrale il tipo di scheda da utilizzare.

La scheda va innestata nell'apposito connettore sulla centrale (attenzione a non confondere il connettore della scheda espansioni con quello della scheda radio), dispone di una serie di morsetti sui quali si possono collegare le seguenti uscite ed ingressi

Uscite:

- Rosso = Luce rossa dei semaforo (Allarme)
- Verde = Luce verde del semaforo (Allarme)
- Elettroserratura = Comando della elettroserratura o ventosa (dipende dalla centrale)
- Luce di Cortesia = Comando di una lampada con funzione di luce di cortesia

Nota: Le uscite possono comandare solo carichi di piccola potenza (lampada spia, relè ecc.)

Ingressi:

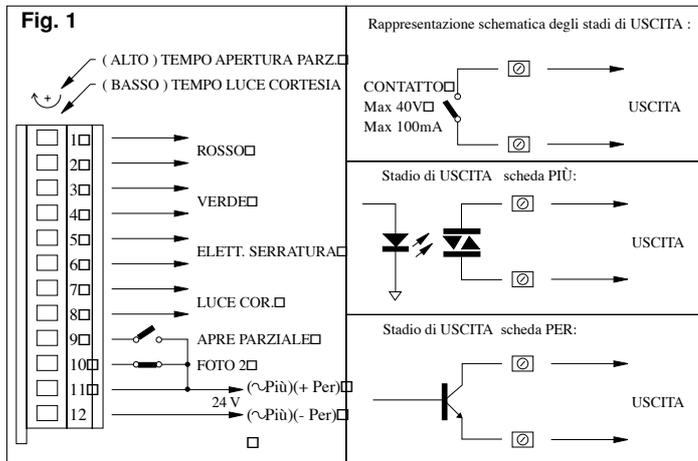
- Apre Parziale = Eseguie una manovra di apertura parziale
- Foto 2 = Dispositivo di sicurezza con intervento nella manovra di apertura

Regolazioni:

- Apre Parziale = Tempo oppure percentuale di apertura parziale
- Tempo Luce Cortesia = Tempo per la luce di cortesia

SCHEMA DEI COLLEGAMENTI

Effettuare i collegamenti necessari seguendo lo schema di Fig. 1. Porre particolare attenzione al fatto che le uscite possono comandare solo carichi di piccola potenza. Nei collegamenti utilizzare uno degli schemi di Fig. 2. Le uscite sono indipendenti e svincolate tra di loro, si possono quindi usare anche configurazioni miste tra le diverse uscite.



NOTA: L'installazione e i successivi interventi di manutenzione devono essere effettuati solo da personale qualificato ed esperto, in conformità a quanto previsto dal DPR N°46 del 5/3/1990, nel pieno rispetto delle norme UNI 8612 e seguendo le migliori indicazioni dettate dalla "Regola d'arte". Chi esegue detti interventi si rende responsabile di eventuali danni.

DESCRIZIONE DEI COLLEGAMENTI

- 1-2 Rosso = Uscita luce rossa del semaforo
- 3-4 Verde = Uscita luce verde del semaforo
- 5-6 Elettroserratura = Uscita per attivazione comando elettroserratura o ventosa
- 7-8 Luce Cortesia = Uscita per comando luce di cortesia
- 9 Apre parziale = Ingresso per ciclo con apertura parziale (APRE -P. STOP CHIUDE STOP)
- 10 Foto 2 = Ingresso 2° dispositivo di sicurezza
- 11-12 24 V = Uscita per alimentazione servizi; il morsetto 11 è il comune per gli ingressi (24 Vac alternata su scheda **PIÙ**) (24 Vcc continua su scheda **PER**)

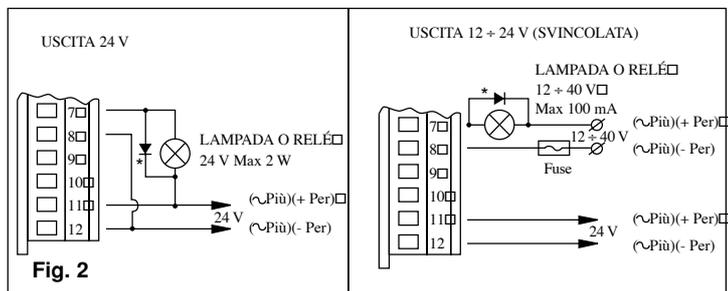
ISTRUZIONI PER I COLLEGAMENTI:

Per garantire l'incolumità dell'operatore e per prevenire danni ai componenti, mentre si effettuano i collegamenti, sia di bassa tensione (230 V) che di bassissima tensione (24 V) o si innestano le varie schede, la centrale non deve essere assolutamente alimentata elettricamente

Si ricorda che vi sono delle normative precise da rispettare in modo rigoroso sia per quanto riguarda la sicurezza degli impianti elettrici che per quanto riguarda i cancelli automatici.

Ricordiamo inoltre che gli ingressi dei contatti di tipo NC, se non usati, vanno ponticellati, se più di uno vanno posti in SERIE tra di loro : gli ingressi dei contatti di tipo NA se non usati vanno lasciati liberi, se più di uno vanno posti in PARALLELO tra di loro. Per quanto riguarda i contatti questi devono

essere assolutamente di tipo meccanico e svincolati da qualsiasi potenziale, non sono ammessi collegamenti a stadi tipo quelli definiti "PNP", "NPN", "Open Collector" ecc. ecc.



* Il diodo deve essere inserito solo in continua e con carico induttivo (Relè).

Controllare con molta attenzione i collegamenti, soprattutto se vi sono potenziali di natura diversa.

PROVA DI FUNZIONAMENTO:

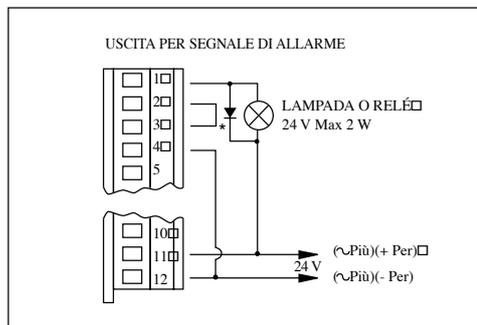
La scheda espansioni "**PIÙ**" o "**PER**" una volta inserita nella centrale, ne diventa parte integrante, il funzionamento è pertanto legato alla centrale stessa:

- Rosso** = Luce rossa del semaforo
È normalmente sempre spenta, si accende durante il movimento del cancello
- Verde** = Luce verde del semaforo
Rimane normalmente accesa, si spegne durante il movimento del cancello

Da quanto detto risulta che le due uscite sono attive una in alternativa all'altra, questo ci permette di utilizzare queste due uscite per segnalare i seguenti stati:

- Rosso + Verde: **Spenti** = Segnale di guasto ! (manca l'alimentazione, la centrale è danneggiata, ecc. ecc.)
 - Rosso + Verde: **Accesi** = Segnale di allarme ! (i dispositivi di sicurezza sono impegnati per più di 60 secondi)
- Per queste due particolari applicazioni utilizzare lo schema di Fig. 3

Fig. 3



Elettroserratura = Uscita per comando elettroserratura o ventosa (dipende dalla centrale). L'elettroserratura viene attivata per 1,5 secondi all'inizio del movimento in apertura. La ventosa viene attivata al termine del movimento di chiusura e rimane attiva per tutto il tempo in cui il cancello è chiuso.

Luce Cortesia = Uscita per comando luce di cortesia, si accende all'inizio di ogni movimento e rimane accesa al termine del movimento stesso per il tempo programmato con il trimmer T.Cor.

Apre parziale = Ingresso per apertura parziale (APRE -PARZ., STOP, CHIUDE, STOP). Eseguie la medesima funzione del Passo-Passo sulla scheda principale, con la differenza che per la manovra di apre avviene in modo parziale. Nella scheda "**PIÙ**" si utilizza il tempo regolato dal trimmer T.A.P.P., mentre della scheda "**PER**" viene eseguita una apertura proporzionale rispetto all'apertura totale in base alla regolazione del trimmer. T.A.P.P.

Foto 2 = Ingresso 2° dispositivo di sicurezza. Questo dispositivo di sicurezza interviene nella sola manovra di apertura provocando un arresto del movimento; con eventuale richiusura se sulla centrale è programmato un modo di funzionamento Semiautomatico o Automatico.

24 V = Uscita 24 V utilizzabile per alimentazione i servizi come fotocellule o altro. Il morsetto 11 è anche il comune per gli ingressi.

	SCHEDA "PIÙ"	SCHEDA "PER"
Alimentazione	24Vac±10%,50 ÷ 60 Hz	24Vcc±10%
Corrente Max 24V	200 mA	200 mA
Corrente Max Uscite	100 mA	100 mA
Tensione Max Uscite	12 ÷ 40 Vac	12 ÷ 40 Vac
Apertura. Parziale	da 1,5 a 25 Sec.	Circa da 0 a 100%
Tempo Luce Cortesia	da 5 a 250 Sec. circa	da 5 a 250 Sec. circa
Temperature di esercizio	-20 + 70°C	-20 + 70°C

GB "PIÙ" and "PER" expansion card

INTRODUCTION:

The **PIÙ** and **PER** expansion cards have been designed to expand and complete the functions of electronic control units by increasing the number of command inputs and adding different command outputs.

The **PIÙ** card can only be used in units that run on alternating current while the **PER** card can only be used in units in direct current. If you have any doubts check the instructions of your unit which will tell you the type of card to use.

The card is plugged into the connector on the unit (take care not to confuse the connector for the expansion card with that for the radio card) and has a series of terminals on which the following outputs and inputs can be connected:

Outputs:

- Red = Red traffic light (Alarm)
- Green = Green traffic light (Alarm)
- Electric lock = Electric lock or lock command (depending on the unit)
- Courtesy light = Command of a lamp with courtesy light function

Note: The outputs can only control low power loads (pilot lights, relays, etc.)

Inputs:

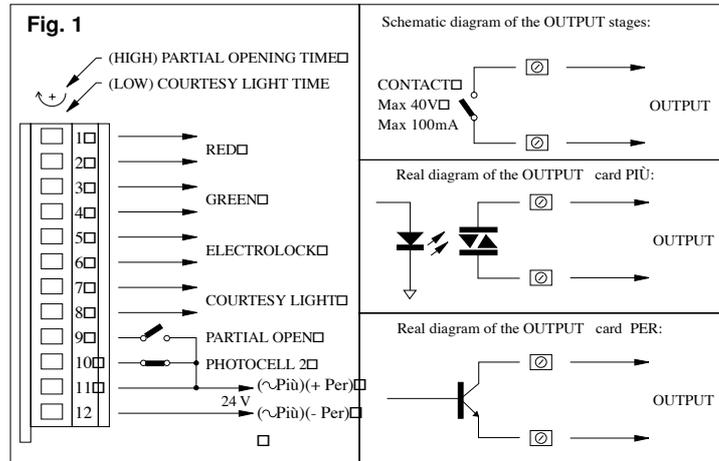
- Partial Opening = It carries out a partial opening manoeuvre
- Photocell 2 = Safety device that triggers in the opening manoeuvre

Adjustments:

- Partial opening = Time or percentage of partial opening
- Courtesy light time = Time for the courtesy light

WIRING DIAGRAM

Make the necessary connections following the diagram in Fig. 1. Pay particular attention to the fact that the outputs can only control low power loads. When connecting follow one of the diagrams in Fig. 2. The outputs are independent and free from each other which means that mixed configurations can also be used between the outputs.



NOTE: Only qualified personnel should carry out the installation and subsequent maintenance expertly and in total conformity with the Presidential Decree No. 46 of 5/3/1990 and with UNI 8612. Whoever carries out these jobs will be held responsible for any damage caused

DESCRIPTION OF CONNECTIONS

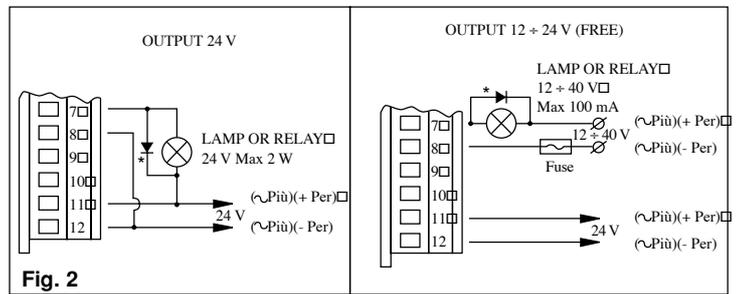
- 1-2 Red = Red traffic light output
- 3-4 Green = Green traffic light output
- 5-6 Electric lock = Output to activate the electric lock or lock command
- 7-8 Courtesy light = Courtesy light command output
- 9 Partial opening = Input for cycle with partial opening (P. OPEN STOP CLOSE STOP)
- 10 Photocell 2 = 2nd safety device input
- 11-12 24 V = Accessories output; terminal 11 is the common for inputs (24 Vac on the PIÙ card) (24 Vdc on the PER card)

CONNECTION INSTRUCTIONS:

To safeguard the operator and prevent damaging components the unit must be disconnected from the power source while effecting low voltage (230 V) and extremely low voltage (24 V) connections or plugging in the various cards.

Bear in mind that there are regulations that must be strictly adhered to, both as regards the safety of electrical systems as well as automatic gates.

Also remember that if the inputs of the NC (Normally Closed) contacts are not used they should be linked out; if there is more than one then they should be placed in SERIES with one another; if the inputs of the NO (Normally Open) contacts are not used they should be left free. The inputs must be of the voltage free mechanical type; DO NOT USE Open Collector type inputs ("PNP", "NPN" etc.).



* The diode must only be connected in d. c. and with an inductive load (relay).

Check the connections very carefully especially if there are potentials of a different nature.

FUNCTIONING TEST:

Once the "PIÙ" or "PER" expansion card has been plugged into the unit it becomes an integral part of it and therefore functioning is linked to the unit itself.

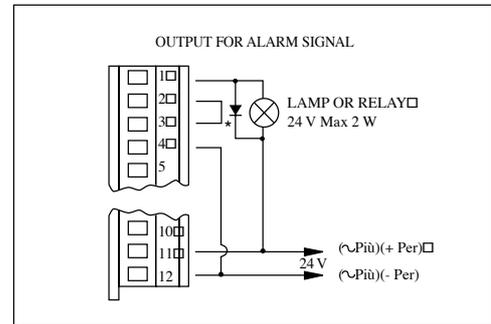
- Red** = Red traffic light
It is normally off. It comes on when the gate is moving
- Green** = Green traffic light
This light normally stays on, going out only when the gate is moving

As can be seen from the above, the two outputs are active, alternating with each other, which means we can use them to signal the following conditions:

- Red + Green: **Off** = Malfunction signal! (no power, the unit is damaged, etc. etc.)
- Red + Green: **On** = Alarm signal! (the safety devices have been working for more than 60 seconds)

For these two particular applications use the diagram in Fig. 3

Fig. 3



Electric lock = Output to control the electric lock or lock (depending on the unit). The electric lock is activated for 1.5 seconds at the start of the opening manoeuvre. The lock is activated at the end of the closing manoeuvre and remains active the whole time the gate is closed.

Courtesy light = Output to control the courtesy light. It comes on at the beginning of each movement and stays on at the end of the movement for the length of time programmed with the Court. T trimmer.

Partial opening = Input for partial opening (PART.OPEN, STOP, CLOSE, STOP). It performs the same function as Step-by-Step on the main card with the difference that the opening movement is partial. The time set with the PART.OPEN TIME trimmer is used in the "PIÙ" card while for the "PER" card, the gate is opened partially with respect to total opening according to the time set with the PART.OPEN TIME trimmer.

Photocell 2 = 2nd safety device input. This safety device triggers only in the opening manoeuvre, stopping the gate which will close if the Semi-automatic or Automatic functioning mode has been programmed.

24 V = 24 V output usable to power the accessories, like the photocells, etc. Terminal 11 is also the common for the inputs.

TECHNICAL SPECIFICATIONS		
	"PIÙ" CARD	"PER" CARD
Power supply	24Vac±10%,50 ÷ 60 Hz	24Vdc±10%
24V max current	200 mA	200 mA
Max output current	100 mA	100 mA
Max output voltage	12 ÷ 40 Vac	12 ÷ 40 Vdc
Partial Opening	from 1,5 to 25 Sec.	from approx 0 a 100%
Courtesy light time	from approx 5 a 250 Sec.	from approx 5 to 250 Sec.
Working temperature	-20 + 70°C	-20 + 70°C

F Cartes d'extension "PIÙ" et "PER"

INTRODUCTION:

Les cartes d'extension **PIÙ** et **PER** ont été développées pour augmenter et pour compléter les performances des centrales électroniques en augmentant les entrées de commande et en ajoutant différentes sorties de contrôle.

La carte **PIÙ** ne peut être utilisée que dans les centrales fonctionnant en courant alternatif tandis que la carte **PER** ne peut être utilisée que dans les centrales fonctionnant en courant continu. En cas de doute, vérifier sur la notice de la centrale le type de carte à utiliser.

La carte doit être branchée dans le connecteur prévu à cet effet dans la centrale (attention à ne pas confondre le connecteur de la carte d'extension avec celui de la carte radio) ; elle dispose d'une série de bornes sur lesquelles il est possible de connecter les sorties et les entrées suivantes:

Sorties:

- Rouge = Lumière rouge du signal lumineux (Alarme)
- Vert = Lumière verte du signal lumineux (Alarme)
- Serrure électrique = Commande de la serrure électrique ou de l'électro-aimant (selon la centrale)
- Éclairage automatique = Commande d'une lampe avec fonction d'éclairage automatique

Note: Les sorties peuvent commander uniquement des charges de faible puissance (voyant, relais, etc.)

Entrées:

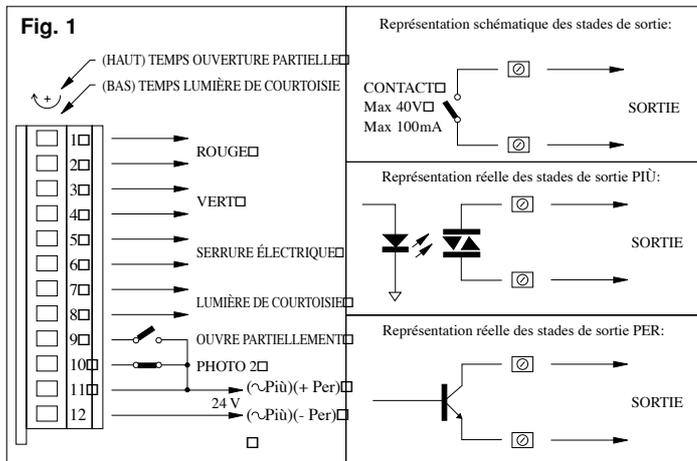
- Ouvre Partiel = Exécute une manœuvre d'ouverture partielle
- Photo 2 = Dispositif de sécurité avec intervention dans la manœuvre d'ouverture

Réglages:

- Ouvre Partiel = Durée ou pourcentage d'ouverture partielle
- Durée Écl. Autom. = Durée de l'éclairage automatique

SCHEMA DES CONNEXIONS

Effectuer les connexions nécessaires suivant le schéma de la Fig. 1. Faire particulièrement attention au fait que les sorties ne peuvent commander que des charges de faible puissance. Pour les connexions, utiliser l'un des schémas de la fig. 2. Les sorties sont indépendantes et distinctes l'une de l'autre, il est donc possible d'effectuer des configurations mixtes entre les différentes sorties.



NOTE: L'installation et les interventions d'entretien successives doivent être effectuées exclusivement par du personnel qualifié et expert, conformément aux prescriptions du DPR N°46 du 5/3/1990, dans le plein respect des normes UNI 8612 et suivant les préceptes dictés par les règles de l'art. Les personnes effectuant ces interventions seront tenues pour responsables des éventuels dommages.

DESCRIPTION DES CONNEXIONS

- 1-2 Rouge = Sortie lumière rouge du signal lumineux
- 3-4 Verte = Sortie lumière verte du signal lumineux
- 5-6 Serrure élect. = Sortie pour activation commande serrure électrique ou électro-aimant
- 7-8 Éclairage autom. = Sortie pour commande éclairage automatique
- 9 Ouvre partiel = Entrée pour cycle avec ouverture partielle (OUVRE -P. STOP FERME STOP)
- 10 Photo 2 = Entrée 2e dispositif de sécurité
- 11-12 24 V = Sortie pour alimentation services; la borne 11 est commune pour les entrées (24 Vca alternatif sur carte PIÙ) (24 Vcc continu sur carte PER)

INSTRUCTIONS POUR LES CONNEXIONS

Pour garantir la sécurité de l'opérateur et pour prévenir tout dommage aux composants, la centrale ne doit absolument pas être alimentée électriquement quand on effectue les connexions, aussi bien en basse tension (230 V) qu'en très basse tension (24 V) ou quand on branche les différentes cartes.

Nous rappelons qu'il y a des normes précises à respecter de manière rigoureuse tant en ce qui concerne la sécurité des installations électriques qu'en ce qui concerne les portails automatiques.

Nous rappelons en outre que les entrées des contacts de type NF (Normalement fermé) doivent être shuntées si elles ne sont pas utilisées ; si elles sont plus d'une, elles doivent être mises en SÉRIE. Les entrées des contacts de type NO (Normalement Ouvert) doivent être laissées libres si elles ne sont pas utilisées ; si elles sont plus d'une, elles doivent être mises en PARALLÈLE. En ce qui concerne les contacts, ceux-ci doivent être absolument de type mécanique et libres de toute puissance; toute connexion avec configuration de type "PNP", "NPN", "Open Collector", etc. est exclue.

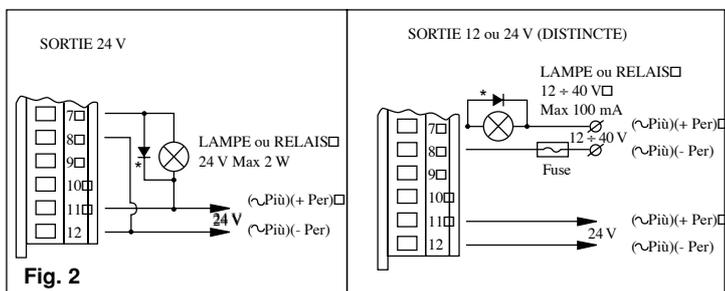


Fig. 2

* La diode doit être activée seulement avec courant continu et charge inductive (relais)

Contrôler très attentivement les connexions, surtout en présence de potentiels de nature différente.

ESSAI DE FONCTIONNEMENT

La carte d'extension "**PIÙ**" ou "**PER**" une fois insérée dans la centrale en devient partie intégrante, le fonctionnement est par conséquent lié à la centrale proprement dite.

Rouge

= Lumière rouge du signal lumineux
Elle est normalement toujours éteinte, elle s'allume durant le mouvement du portail

Verte

= Lumière verte du signal lumineux
Elle reste normalement allumée, elle s'éteint durant le mouvement du portail

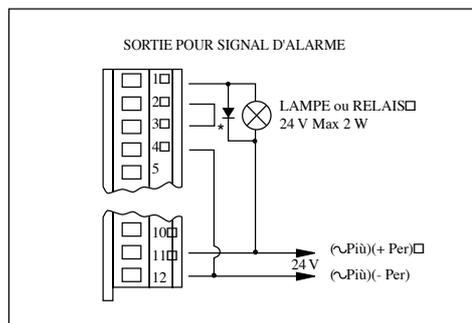
Il résulte donc que les deux sorties sont actives en alternative l'une par rapport à l'autre. Cela permet d'utiliser ces deux sorties pour signaler les états suivants:

Rouge + Verte: Éteintes = Signal de panne! (l'alimentation manque, la centrale est endommagée, etc.)

Rouge + Verte: Allumées = Signal d'alarme! (les dispositifs de sécurité sont occupés pendant plus de 60 secondes)

Pour ces deux applications particulières, utiliser le schéma de la Fig. 3

Fig. 3



Serrure électrique

= Sortie pour commande serrure électrique ou électro-aimant (selon la centrale). La serrure électrique est activée pendant 1,5 seconde au début du mouvement en ouverture. L'électro-aimant est activé pendant 1,5 seconde au début du mouvement en ouverture. L'électro-aimant est activé à la fin du mouvement de fermeture et reste actif pendant tout le temps où le portail est fermé.

Éclairage autom.

= Sortie pour commande éclairage automatique, la lumière s'allume au début de chaque mouvement et reste allumée à la fin de la manœuvre pendant le temps programmé avec le trimmer T.Cor.

Ouvre partiel

= Entrée pour ouverture partielle (OUVRE -PART., STOP, FERME, STOP). Exécute la même fonction que le Pas-à-Pas sur la carte principale, sauf que la manœuvre "ouvre" s'effectue de manière partielle. Dans la carte "PIÙ" l'ouverture s'effectue suivant le temps réglé par le trimmer T.A.P.P., tandis que dans la carte "PER" il y a une ouverture proportionnelle à l'ouverture totale suivant le réglage du trimmer T.A.P.P.

Photo 2

= Entrée 2e dispositif de sécurité. Ce dispositif de sécurité intervient uniquement durant la manœuvre d'ouverture en provoquant un arrêt du mouvement ; avec une refermeture éventuelle si un mode de fonctionnement Semi-automatique ou Automatique est programmé sur la centrale.

24 V

= Sortie 24 V utilisable pour l'alimentation des services tels que les photocellules ou autre. La borne 11 est également commune pour les entrées.

CARACTÉRISTIQUES TECHNIQUES

	CARTE "PIÙ"	CARTE "PER"
Alimentation	24Vca±10%,50÷60 Hz	24Vcc±10%
Courant Max 24V	200 mA	200 mA
Courant Max Sorties	100 mA	100 mA
Tension Max Sorties	12 ÷ 40 Vca	12 ÷ 40 Vcc
Ouverture Partielle	de 1,5 à 25 s	de 0 à 100% environ
Durée Écl. automatique	de 5 à 250 s environ	de 5 à 250 s environ
Température de service	-20 + 70°C	-20 + 70°C

Ⓛ Erweiterungskarte "PIÜ" und "PER"

EINLEITUNG:

Die Erweiterungskarte **PIÜ** und die Karte **PER** wurden entwickelt, um die Leistungen der elektronischen Zentralen zu erweitern und zu ergänzen. Dazu wurde die Zahl der Steuereingänge erhöht und es wurden verschiedene Steuerausgänge hinzugefügt.

Die Karte **PIÜ** kann nur in Zentralen benützt werden, die mit Wechselstrom betrieben sind, wogegen die Karte **PER** nur in Zentralen benützt werden kann, die mit Gleichstrom arbeiten. Im Zweifelsfall in den Anweisungen der Zentrale den zu benützenden Kartentyp überprüfen.

Die Karte muss in ihren Steckverbinder an der Zentrale eingesetzt werden (Achtung: den Steckverbinder für die Karte "**PIÜ**" nicht mit dem der Karte "**Per**" verwechseln). Sie verfügt über eine Reihe von Klemmen, an denen die folgenden Ein- und Ausgänge angeschlossen werden können.

Ausgänge:

- Rot = rotes Licht an Ampel (Alarm)
- Grün = grünes Licht an Ampel (Alarm)
- Elektroschloss = Steuerung des Elektroschlusses oder des Elektromagnets (je nach Zentrale)
- Höflichkeitslicht = Steuerung einer Lampe, die als Höflichkeitslicht dient

Anmerkung: die Ausgänge können nur Lasten mit geringfügiger Leistung steuern (Kontrolllampe, Relais, usw.)

Eingänge:

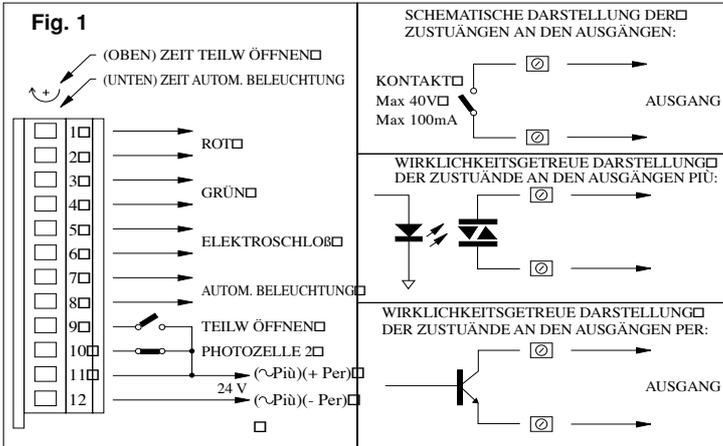
- Öffnet Teilweise = führt eine Teilöffnung aus
- Photo 2 = Sicherheitsvorrichtung, die beim Öffnen anspricht

Einstellungen:

- Öffnet Teilweise = Zeit oder Prozentsatz für Teilöffnung
- Zeit Höflichkeitslicht = Zeit für das Höflichkeitslicht

SCHALTPLAN

Die notwendigen Anschlüsse gemäß dem Plan in Abb. 1 ausführen. Besonders beachten, dass die Ausgänge nur Lasten mit geringfügiger Leistung steuern können. Für die Anschlüsse einen der in Abb. 2 gezeigten Pläne verwenden. Die Ausgänge sind voneinander unabhängig, es können daher auch gemischte Gestaltungen der verschiedenen Ausgänge ausgeführt werden.



ANMERKUNG: Installation und spätere Wartungsarbeiten dürfen nur von erfahrener Fachpersonal in Übereinstimmung mit den Verordnungen des DPR Nr. 46 vom 5/3/1990, unter voller Einhaltung der Normen UNI 8612 und fachgerecht ausgeführt werden. Wer diese Arbeiten ausführt, ist für eventuelle Schäden verantwortlich.

BESCHREIBUNG DER ANSCHLÜSSE

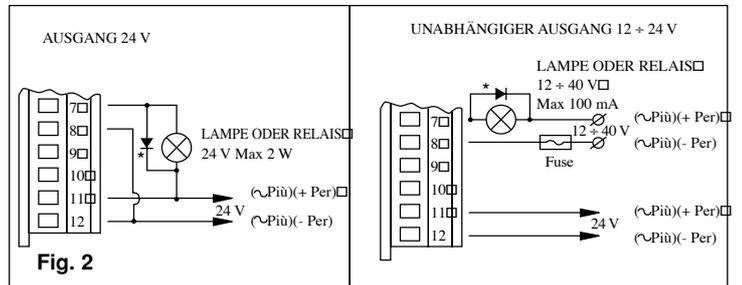
- 1-2 Rot = Ausgang rotes Ampellicht
- 3-4 Grün = Ausgang grünes Ampellicht
- 5-6 Elektroschloss = Ausgang für Aktivierung der Steuerung des Elektroschlusses oder des Elektromagnets
- 7-8 Höflichkeitslicht = Ausgang für Steuerung des Höflichkeitslichtes
- 9 Öffnet teilweise = Eingang für Zyklus mit Teilöffnung (ÖFFNET TEILWEISE - STOP - SCHLIEßT - STOP)
- 10 Photo 2 = Eingang für 2. Sicherheitsvorrichtung
- 11-12 24 V = Ausgang für Speisung von Zubehörteilen; die Klemme 11 ist die gemeinsame Klemme der Eingänge (24 V W.S. an Karte **PIÜ**) (24 V G.S. an Karte **PER**)

ANLEITUNGEN FÜR DIE AUSFÜHRUNG DER ANSCHLÜSSE:

Um die Unversehrtheit des Installateurs zu gewährleisten und Beschädigung der Komponenten vorzubeugen, während die Anschlüsse sowohl der niedrigen (230 V) als auch der niedrigsten (24 V) Spannung ausgeführt oder die verschiedenen Karten eingesteckt werden, darf die Zentrale absolut nicht elektrisch gespeist sein.

Es wird daran erinnert, dass es sowohl bezüglich der Sicherheit von Elektroanlagen als auch für automatische Tore präzise Vorschriften gibt, die genauestens zu befolgen sind.

Wir erinnern außerdem daran, dass die Eingänge der nicht benutzten NC-Kontakte überbrückt werden müssen; falls mehr als ein NC-Kontakt vorhanden ist, müssen sie untereinander seriengesaltet werden; die Eingänge der nicht benutzten NO-Kontakte müssen freigelassen werden; falls mehr als ein NO-Kontakt vorhanden ist, müssen sie untereinander parallelgeschaltet werden. Was die Kontakte betrifft, so müssen diese unbedingt mechanische Kontakte ohne jedes Potential sein; Stufenanschlüsse der Art "PNP", "NPN", "Open Collector", usw. sind nicht zugelassen.



* Die Diode darf nur gleichstromgeschaltet werden und mit induktiver Belastung (Relais)

Die Anschlüsse genauestens kontrollieren, vor allem, wenn verschiedene Leistungen vorhanden sind.

BETRIEBSTEST:

Nachdem die Erweiterungskarte "**PIÜ**" oder "**PER**" in die Zentrale eingesteckt worden ist, wird sie ein Bestandteil der Zentrale, und ihr Betrieb hängt somit von der Zentrale selbst ab:

Rot = rotes Licht der Ampel
Es ist gewöhnlich immer ausgeschaltet und leuchtet nur während der Torbewegung auf

Grün = grünes Licht der Ampel
Es bleibt gewöhnlich eingeschaltet und geht nur während der Torbewegung aus

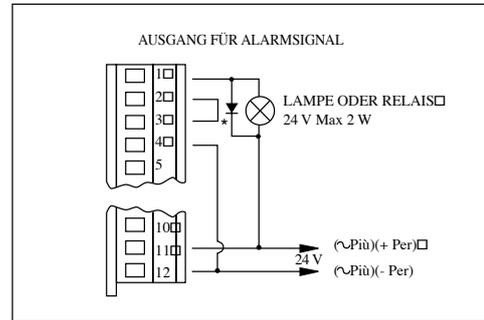
Daraus folgt, dass die zwei Ausgänge abwechselnd aktiviert sind; wir können daher diese zwei Ausgänge zur Anzeige folgender Stature verwenden :

Rot + Grün: **Aus** = Signal für Defekt ! (Stromausfall, Zentrale beschädigt, usw.)

Rot + Grün: **Ein** = Signal für Alarm ! (die Sicherheitsvorrichtungen sind seit mehr als 60 Sekunden in Betrieb)

Für diese zwei besonderen Anwendungen muss der Plan in Abb. 3 verwendet werden.

Fig. 3



Elektroschloss = Ausgang zur Steuerung des Elektroschlusses oder des Elektromagnets (je nach Zentrale). Das Elektroschloss wird bei Beginn der Bewegung in Öffnung 1,5 Sekunden lang aktiviert. Der Elektromagnet wird am Ende der Schließbewegung aktiviert und bleibt während der gesamten Zeit, in der das Tor geschlossen wird, aktiviert.

Höflichkeitslicht = Ausgang zur Steuerung des Höflichkeitslichtes; es schaltet sich bei Beginn jeder Bewegung ein und bleibt am Ende der Bewegung für die mit dem Trimmer T.Cor. (Zeit Höflichkeitslicht) programmierte Zeit eingeschaltet.

Öffnet teilweise = Eingang für teilweise Öffnung (ÖFFNET TEILWEISE, STOP, SCHLIEßT, STOP). Er hat dieselbe Funktion wie der Schrittbetrieb an der Hauptkarte, mit dem Unterschied, dass die Öffnungsbewegung teilweise ausgeführt wird. Bei der Karte "**PIÜ**" wird die vom Trimmer T.A.P.P. (Zeit teilweise Öffnung) eingestellte Zeit benützt, wogegen von der Karte "**PER**" eine Öffnung ausgeführt wird, die zur Gesamtöffnung je nach Einstellung des Trimmers T.A.P.P. proportional ist.

Photo 2 = Eingang für 2. Sicherheitsvorrichtung. Sie spricht nur bei der Öffnungsbewegung an und verursacht ein Anhalten der Bewegung mit eventuellem erneutem Schließen, falls eine Halbautomatische oder Automatische Betriebsart an der Zentrale programmiert ist.

24 V = 24 V Ausgang, der zur Speisung der Zubehörteile wie Photozellen oder anderes benützt werden kann. Die Klemme 11 ist auch die gemeinsame Klemme der Eingänge.

	TECHNISCHE EIGENSCHAFTEN	
	KARTE "PIÜ"	KARTE "PER"
Speisung	24V W.S.±10%,50+60 Hz	24V G.S.±10%
Höchststrom 24V	200 mA	200 mA
Höchststrom Ausgänge	100 mA	100 mA
Höchstspannung Ausgänge	12 ÷ 40 V W.S	12 ÷ 40 V G.S.
Teilweise Öffnung	von 1,5 bis 25 Sek.	von 0 bis 100% ca.
Zeit Höflichkeitslicht	von 5 bis 250 Sek. ca.	von 5 bis 250 Sek. ca.
Betriebstemperaturen	-20 + 70°C	-20 + 70°C

ⓔ Tarjetas de expansión "PIÙ" y "PER"

INTRODUCCIÓN

Las tarjetas de expansiones **PIÙ** y **PER** se han fabricado para ampliar y completar los rendimientos de las centrales electrónicas, aumentando las entradas de mando y añadiendo varias salidas de control.

La tarjeta **PIÙ** se puede utilizar sólo en centrales que funcionan con corriente alterna; mientras que la tarjeta **PER** se puede utilizar sólo en centrales que funcionan con corriente continua. En caso de dudas, compruebe el tipo de tarjeta que hay que usar en las instrucciones de la central.

La tarjeta se tiene que introducir en el conector correspondiente de la central (no confunda el conector de la tarjeta de expansiones con el de la tarjeta radio) y tiene una serie de bornes a los cuales se pueden conectar las siguientes salidas y entradas:

Salidas:

- Rojo = Luz roja del semáforo (Alarma)
- Verde = Luz verde del semáforo (Alarma)
- Electrocerradura = Accionamiento de la electrocerradura o electroimán (depende de la central)
- Luz de cortesía = Accionamiento de una lámpara con función de luz de cortesía

Nota: las salidas pueden sólo accionar cargas de potencia pequeña (luces testigos, relés, etc.).

Entradas:

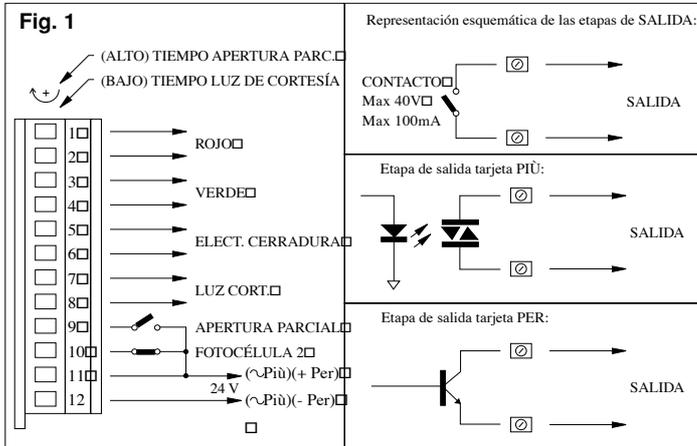
- Apertura Parcial = Realiza una maniobra de apertura parcial
- Fotocélula 2 = Dispositivo de seguridad con intervención en la maniobra de apertura

Regulaciones:

- Apertura Parcial = Tiempo o porcentaje de apertura parcial
- Tiempo Luz de cortesía = Tiempo para la luz de cortesía

ESQUEMA DE LAS CONEXIONES

Efectúe las conexiones necesarias siguiendo el esquema de la Fig. 1. Tenga en consideración que las salidas pueden accionar sólo cargas de potencia pequeña. En las conexiones use uno de los esquemas de la Fig. 2. Las salidas son independientes y están libres entre sí; por consiguiente, también se pueden usar configuraciones mixtas entre las diferentes salidas.



NOTA: la instalación y sucesivas operaciones de mantenimiento tienen que ser efectuadas sólo por personal experto, de acuerdo con cuanto previsto en el Dec. Presidencial N° 46 del 5/3/1990 (para Italia), en las normas UNI 8612 y siguiendo todas las indicaciones necesarias para llevar a cabo el trabajo a la perfección. La persona que efectúe las operaciones es responsable de posibles daños.

DESCRIPCIÓN DE LAS CONEXIONES

- 1-2 Rojo = Salida luz roja del semáforo
- 3-4 Verde = Salida luz verde del semáforo
- 5-6 Electrocerradura = Salida para la activación mando electrocerradura o electroimán
- 7-8 Luz de cortesía = Salida para accionamiento luz de cortesía
- 9 Apertura parcial = Entrada para ciclo con apertura parcial (APERTURA -P. STOP CIERRE STOP)
- 10 Fotocélula 2 = Entrada 2° dispositivo de seguridad
- 11-12 24 V = Salida para alimentación equipos auxiliares; el borne 11 es aquél en común para las entradas (24 Vca alterna en tarjeta **PIÙ**) (24 Vcc continua en tarjeta **PER**)

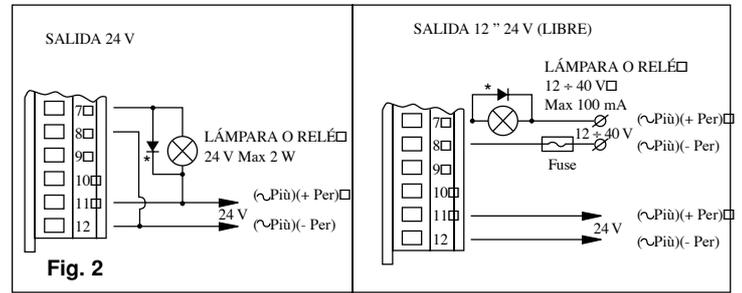
INSTRUCCIONES PARA LAS CONEXIONES:

Para garantizar la incolumidad del operador y para prevenir averías a los componentes, mientras se efectúan las conexiones, tanto en baja tensión (230V) como en bajísima tensión (24 V), o se conectan las diferentes tarjetas, la central no tiene que estar conectada eléctricamente por ningún motivo.

Recuerde que existen normativas precisas, que hay que respetar rigurosamente, que conciernen a la seguridad de las instalaciones eléctricas y a las puertas automáticas.

Además, recordamos que si no se usan las entradas de los contactos de tipo NC, hay que conectarlas por medio de un puente; si hay más de una, hay que conectarlas en SERIE entre sí. Si no se usan las entradas de los contactos de tipo NA, hay que dejarlas libres; si hay más de una, hay que conectarlas en PARALELO entre sí. Por lo que concierne a los contactos, los mismos tienen que ser de tipo mecánico y estar libres de cualquier potencial; no están permitidas conexiones en etapas, como por ejemplo

aquéllas definidas "PNP", "NPN", "Open Collector", etc.



* El diodo se tiene que conectar sólo en corriente continua y con carga inductiva. (relé)

Controle con mucho cuidado las conexiones, sobre todo si existen potenciales de diferentes tipos.

ENSAYO DE FUNCIONAMIENTO:

Una vez introducidas en la central, las tarjetas de expansión "**PIÙ**" o "**PER**" pasan a formar parte de la misma; por tal motivo, el funcionamiento está asociado a la central:

Rojo = Luz roja del semáforo
Normalmente está siempre apagada; se enciende durante el movimiento de la puerta

Verde = Luz verde del semáforo
Normalmente queda encendida; se apaga durante el movimiento de la puerta

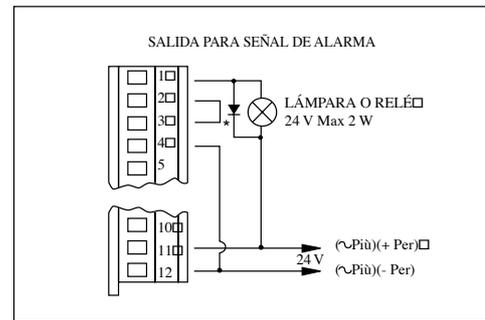
De lo antes dicho, resulta que las dos salidas están activas, una alternativamente a la otra; esto permite usar las dos salidas para indicar las siguientes situaciones:

Rojo + Verde: **Apagados** = señal de avería! (falta la alimentación, la central está averiada, etc.)

Rojo + Verde: **Encendidos** = señal de alarma! (los dispositivos de seguridad quedan conectados por más de 60 segundos)

Para estas dos aplicaciones particulares, use el esquema de la Fig. 3

Fig. 3



Electrocerradura = Salida para el accionamiento de la electrocerradura o electroimán (depende de la central). La electrocerradura se activa por 1,5 segundos al inicio del movimiento de apertura. El electroimán se activa al final del movimiento de cierre y permanece activo por todo el tiempo en el cual la puerta está cerrada.

Luz de cortesía = Salida para accionamiento de la luz de cortesía; se enciende al inicio de cada movimiento y permanece encendida al final del movimiento, por el tiempo programado con el trimmer T.Cor.

Apertura parcial = Entrada para apertura parcial (APERTURA -PARC., STOP, CIERRE, STOP). Ejecuta la misma función del Paso a Paso en la tarjeta principal, con la diferencia que para la maniobra de apertura se realiza de modo parcial. En la tarjeta "PIÙ" se usa el tiempo regulado en el trimmer T.A.P., mientras que en la tarjeta "PER" se efectúa una apertura proporcional con respecto a la apertura total, de acuerdo con la regulación del trimmer T.A.P.P.

Fotocélula 2 = Entrada del 2° dispositivo de seguridad. Dicho dispositivo de seguridad se acciona sólo en la maniobra de apertura, haciendo que el movimiento se detenga, con un posible cierre, si en la central está programado un modo de funcionamiento Semiautomático o Automático.

24 V = Salida de 24 V que se usa para alimentar los equipos auxiliares, como por ej. fotocélulas o demás. El borne 11 también es común para las entradas.

CARACTERÍSTICAS TÉCNICAS		
	TARJETA "PIÙ"	TARJETA "PER"
Alimentación	24Vca±10%,50÷60 Hz	24Vcc±10%
Corriente Máx 24V	200 mA	200 mA
Corriente Máx Salidas	100 mA	100 mA
Tensión Máx Salidas	12 ÷ 40 Vca	12 ÷ 40 Vcc
Apertura Parcial	desde 1,5 hasta 25 seg. aprox.	desde 0 hasta 100% aprox
Tiempo Luz de cortesía	desde 5 hasta 250 seg. aprox.	desde 5 hasta 250 seg. aprox.
Temperaturas de funcionamiento	-20 + 70°C	-20 + 70°C